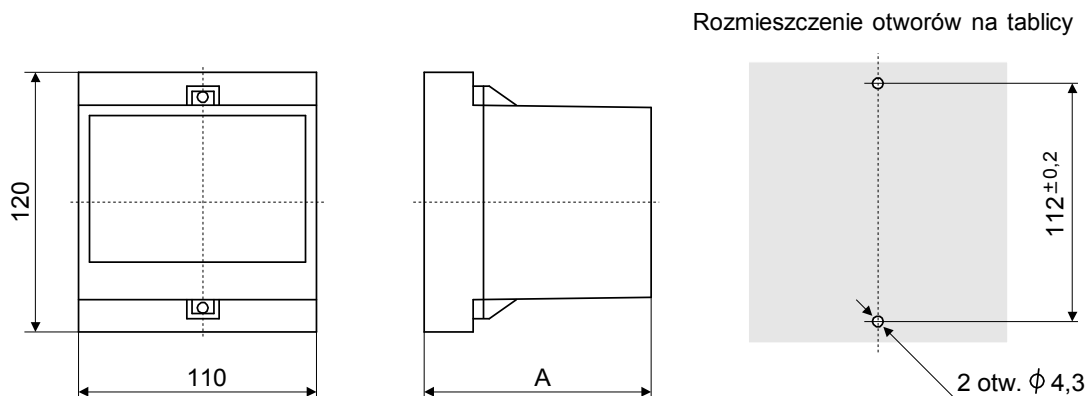


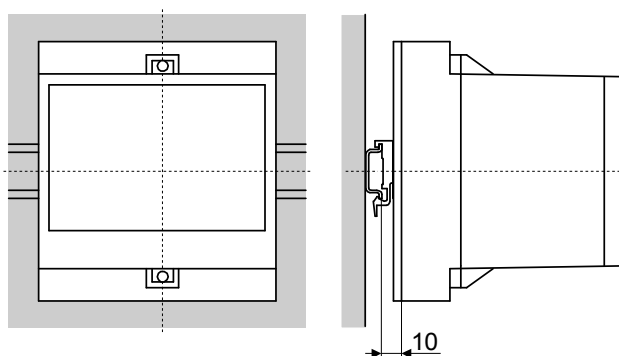
# WYMIARY GABARYTOWO-MONTAŻOWE przetworników serii P7



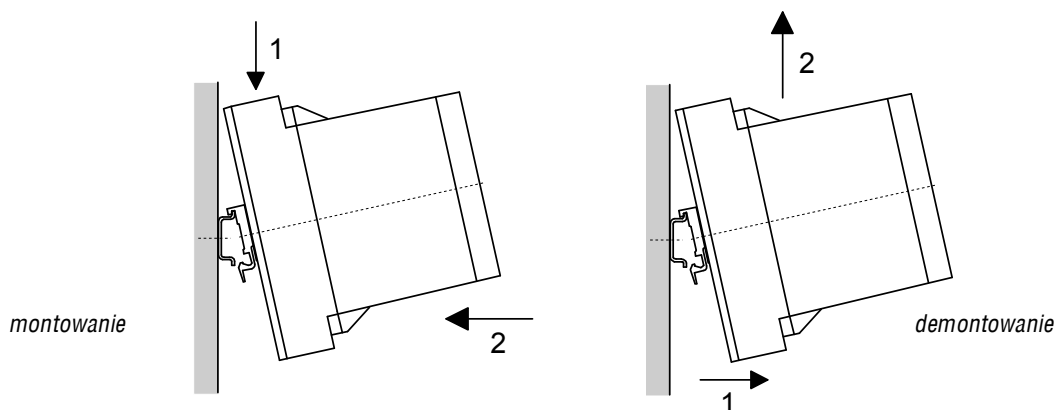
A = 125 mm - dla przetworników P7 bez interfejsu oraz PTR6, PTE6

A = 140 mm - dla przetworników P7 z interfejsem oraz wszystkich wykonani PF7, PT7, PR7, PW7, PX7, PM7, PP74 i PV7

Rys. 1. Wymiary gabarytowe oraz montowanie na tablicy



Rys. 2. Montowanie na wsporniku szynowym wg PN/E-06292 lub DIN EN 50 022-35



Rys. 3. Sposób montowania na wsporniku szynowym