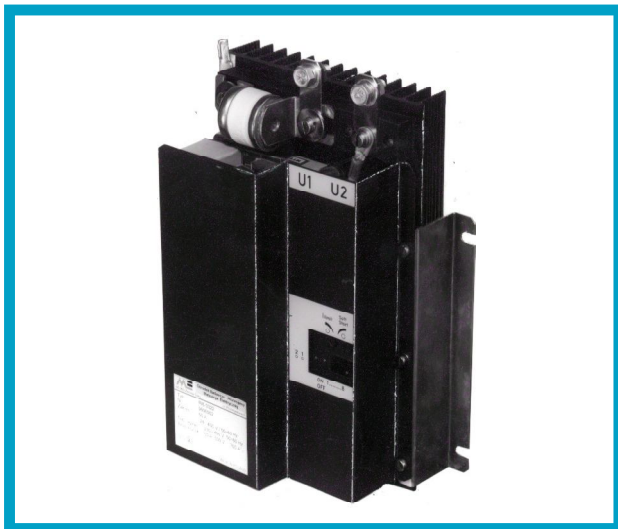


PRZEKAŹNIKI PÓŁPRZEWODNIKOWE TRÓJFAZOWE RI62



ZASTOSOWANIE

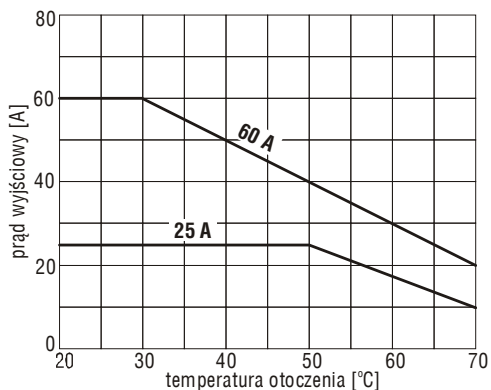
Przełączniki półprzewodnikowe trójfazowe RI62 są bezstykowymi urządzeniami tyrystorowymi przeznaczonymi do przełączania mocy w urządzeniach odbiorczych 3-fazowych, 3-przewodowych stosowanych w wykonawczych układach sterowania i automatycznej regulacji, zwłaszcza urządzeń elektrotermicznych z odbiornikami rezystancyjnymi. Umożliwiają włączenie i wyłączenie przepływu energii elektrycznej ze źródła do odbiornika w funkcji impulsowego sygnału sterującego.

Przełączniki RI62 mocowane są za pomocą czterech śrub na ścianie lub w szafach sterowniczych.

WŁASNOŚCI UŻYTKOWE

- sterowanie w dwóch fazach układu trójfazowego,
- sterowanie impulsowe typu włączony / wyłączony - włączanie i wyłączenie przy przejściu napięcia zasilającego przez zero,
- urządzenie tyrystorowe bezstykowe,
- wejście sterujące izolowane galwanicznie,
- sygnalizacja zadziałania bezpiecznika,
- zabezpieczenie przed przekroczeniem dopuszczalnej temperatury obudowy przełącznika.

ZDOLNOŚĆ OBCIĄŻENIOWA



DANE TECHNICZNE

Wejściowy obwód sterujący:

- napięcie wejściowe 4...32 V DC
- prąd wejściowy ≤ 60 mA DC
- napięcie wyłączające ≤ 1 V DC
- rezystancja wejściowa 500 Ω

Obwód odbiornika:

- napięcie zasilające 36...400 V RMS
- częstotliwość napięcia zasilającego 47...50...63 Hz
- prąd wyjściowy w stanie blokowania przy $U_z = 400$ V / 60 Hz ≤ 10 mA RMS
- prąd wyjściowy 2 x 0,1...25 A lub 2 x 0,1...60 A RMS
- czas włączenia przy $f = 50$ Hz ≤ 10 ms
- czas wyłączenia przy $f = 50$ Hz ≤ 10 ms
- moc tracona przy $I = 25$ A $\leq 2 \times 50$ W
- moc tracona przy $I = 60$ A $\leq 2 \times 120$ W

Dane ogólne:

- Napięcie probiercze wg PN/E-08120 2 kV
- Stopień ochrony obudowy wg PN/E-08106 IP20
- Natężenie zewnętrznych pól magnetycznych 0...40...400 A/m
- Temperatura otoczenia 0...23...50 °C
- Wilgotność względna powietrza do 85%
- Masa 6 kg
- Wymiary gabarytowe 126 x 200 x 141 mm

WYKONANIA

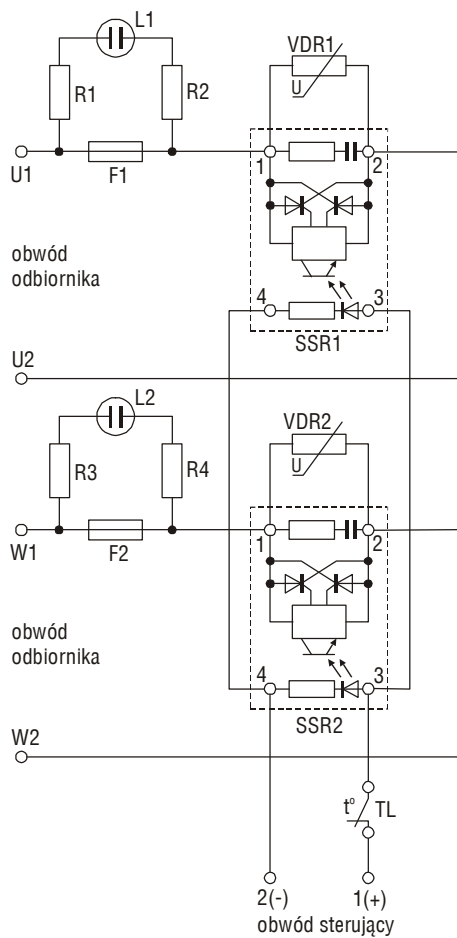
Tabela 1

PRZEKAŹNIK PÓŁPRZEWODNIKOWY RI62	<input type="checkbox"/>	<input type="checkbox"/>
Prąd wyjściowy 0,1...25 A	1	↑
Prąd wyjściowy 0,1...60 A	2	
Wykonanie specjalne	9	
Bez zabezpieczenia termicznego	0	↑
Z zabezpieczeniem termicznym ≥ 75 °C	T	

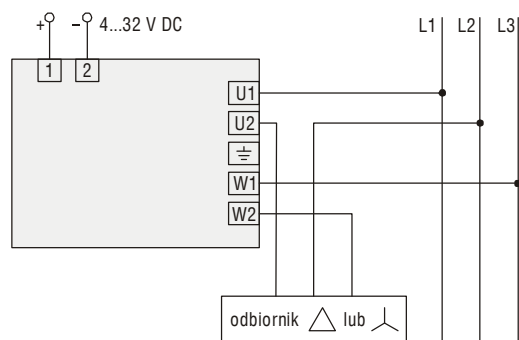
Przykład zamówienia sterownika półprzewodnikowego RI62 o prądzie wyjściowym 0,1...60 A (2), z zabezpieczeniem termicznym ≥ 75 °C (T)

przełącznik półprzewodnikowy RI62 2 T

SCHEMAT POŁĄCZEŃ



Uproszczony schemat ideowy



Podłączenie do sieci 3-fazowej